

NL-ECO-T | Čidlo teploty

Prostorové čidlo NL-ECO-T slouží pro trvalé sledování teploty (T) vzduchu v interiéru budov a je tak vhodné pro efektivní řízení výkonu topných systémů dle její aktuální úrovně. Je vhodné pro kanceláře, školy, učebny, obchodní centra, domácnosti, restaurace, fitcentra, komerční objekty, atd.

- > snímá teplotu vzduchu
- > LED indikace s automatickým vypnutím dle intenzity okolního osvětlení (v noci)
- > analogový napěťový výstup 0-10V
- > za provozu nevyžaduje údržbu a kalibraci
- > dlouhodobá stabilita
- > očekávaná životnost >10 let



Popis

Čidlo má vestavěný analogový výstup odpovídající aktuální teplotě vzduchu.

Vestavěné kontrolky LED indikují ve třech stupních aktuální teplotu vnitřního vzduchu. Při útlumu okolního osvětlení se indikace automaticky vypíná, aby vás nerušila při usínání.

Technická data

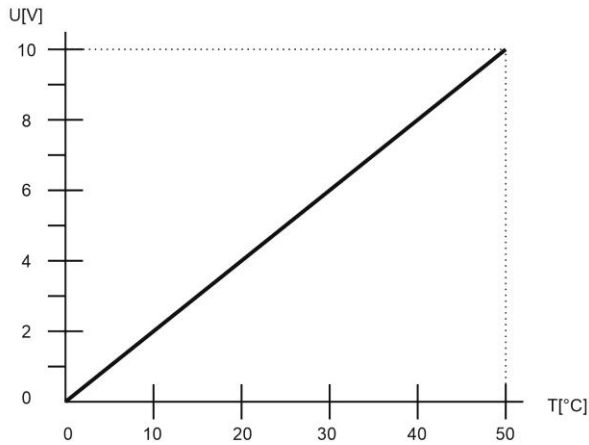
Parametr	Hodnota	Jednotka
Rozsah napájecího napětí	12–35	V DC
	12–24	V AC
Příkon	max 1,5	W
Měřicí rozsah teploty	0 – 50	°C
Přesnost	± 0,4	°C
Napěťový výstup	0–10	V DC
Pracovní vlhkost nekondenzující	0–95 %	RH
Pracovní teplota	0 až +50	°C
Skladovací teplota	-20 až +60	°C
Očekávaná životnost	10	let
Krytí	IP20	
Rozměry	90x80x31	mm

Vysvětlení odborných zkratk a pojmů naleznete na našich internetových stránkách v sekci [Slovník](#).

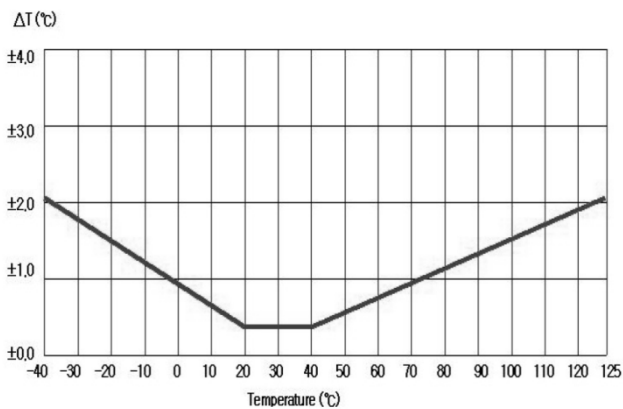


NL-ECO-T | Čidlo teploty

Závislost výstupního napětí na teplotě

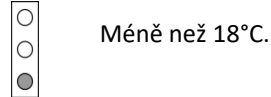


Typická přesnost měření T

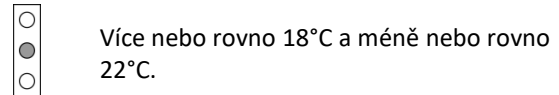


Popis LED signalizace

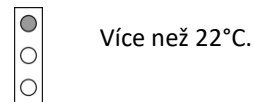
Svítil bílá LED:



Svítil zelená LED:



Svítil žlutá LED:



Náběh čidla po zapnutí

Všechny tři diody probliknou současně do té doby, než jsou k dispozici první naměřené hodnoty, ne však déle než 10 sekund.

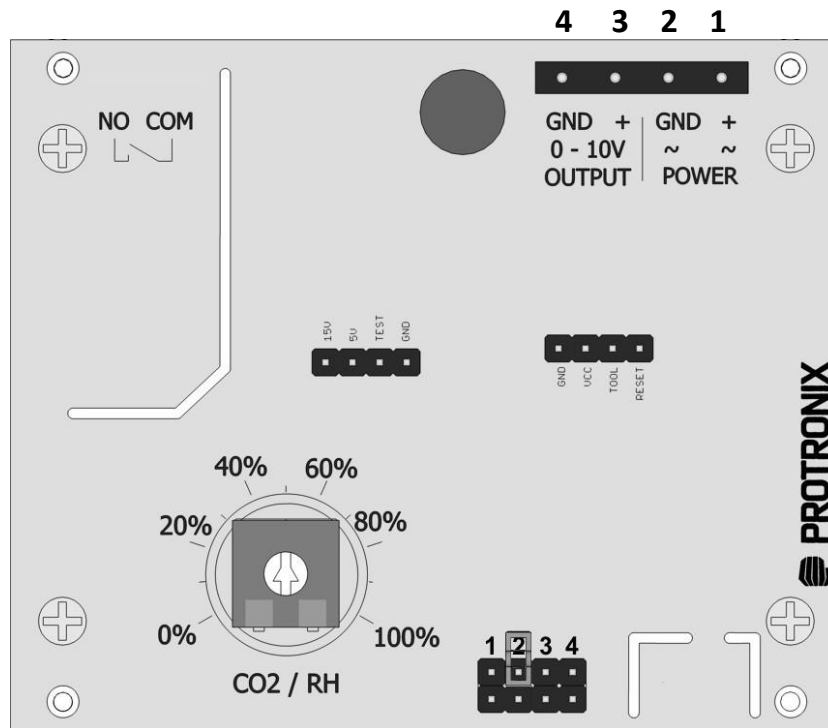
Indikace poruchy čidla

Trvale svítí všechny tři diody současně.



NL-ECO-T | Čidlo teploty

Zobrazení desky elektroniky s ovládacími prvky a svorkami



Popis svorek

POWER

1. ~ +	napájení AC nebo DC (+) plus pól
2. ~ GND	napájení AC nebo DC (-) minus pól, GND

OUTPUT

3. +	analogový výstup čidla 0-10 V
4. GND	výstup čidla – minus pól, GND

Zkratovací propojky na desce elektroniky

propojka	význam	propojeno	nepropojeno
2	LED signalizace	vždy	automatická
3	není určeno pro uživatelské nastavení		
4			
1			

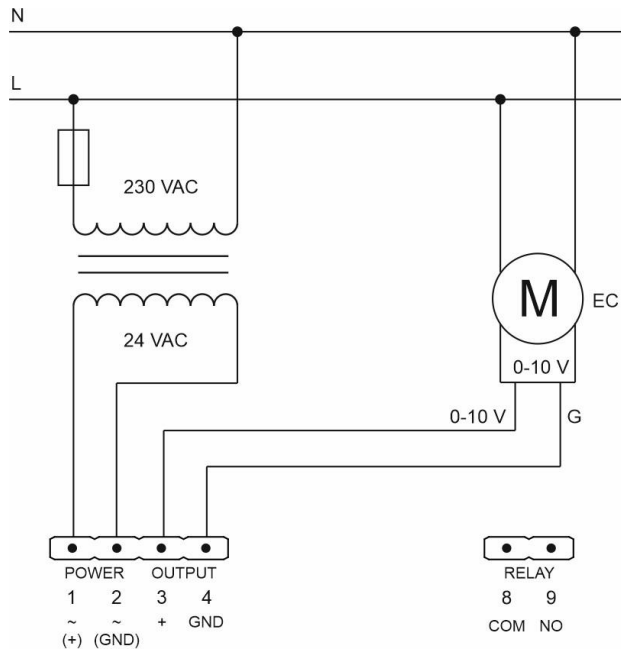
Výrobní nastavení

LED indikace	automatická
Spínací úroveň alarmu	25°C



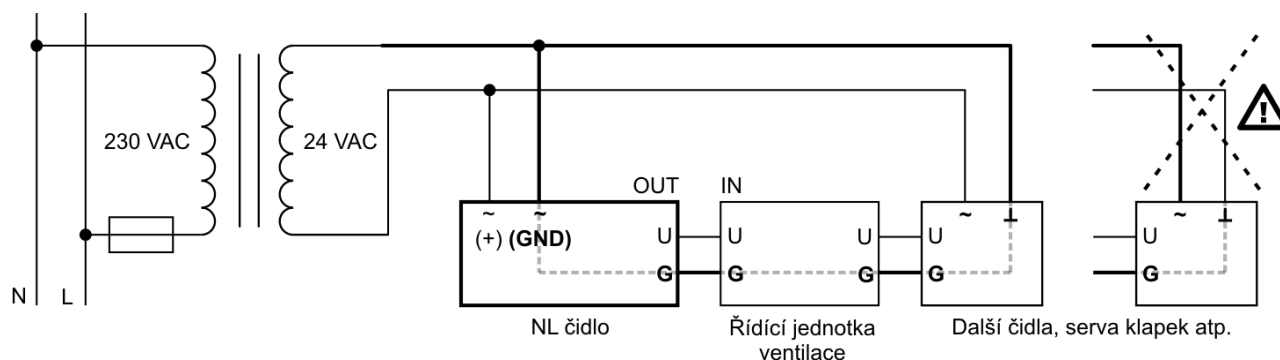
NL-ECO-T | Čidlo teploty

Zapojení čidla pro řízení EC motoru signálem 0-10 V

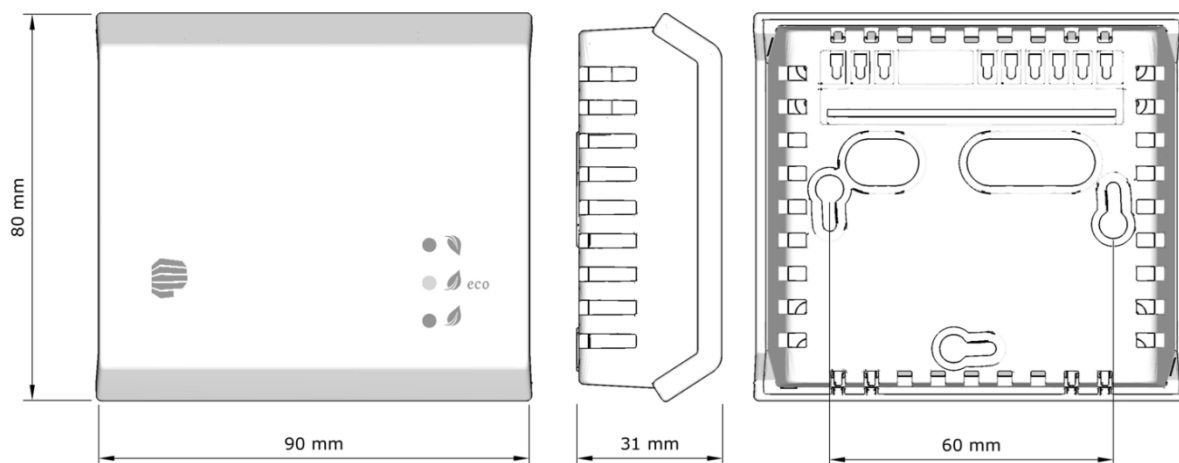


NL-ECO-T | Čidlo teploty

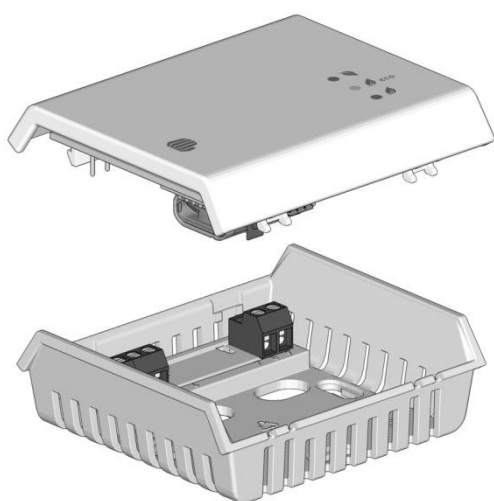
V případě připojení dalších zařízení nebo více čidel na stejný zdroj AC napájení jako čidlo NL je nezbytné dodržet zapojení GND všech analogových vstupů a výstupů, stejně tak napájecích vodičů!



Rozměry



Sestava čidla



Barva krabičky

Přední část bílá – RAL9016. Základna šedá – RAL7035.

Způsob použití

Výrobek je určen pro vnitřní použití. Doporučení pro [umístění čidla](#) v interiéru si můžete přečíst na našich webových stránkách. Je třeba vyvarovat se prudkým mechanickým nárazům čidla.

Skončení životnosti výrobku

Výrobek po skončení životnosti zlikvidujte v souladu se zákonem o odpadech a směrnicemi EU.

Výrobce si vyhrazuje právo technických změn za účelem zlepšení výrobku, jeho vlastností a funkcí, bez předchozího upozornění.

